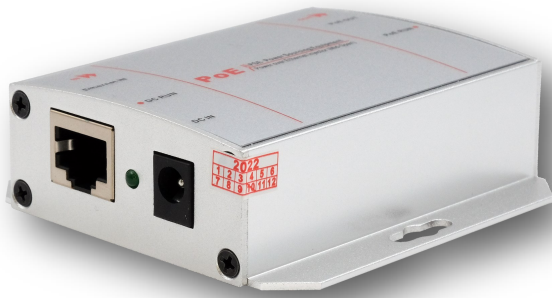
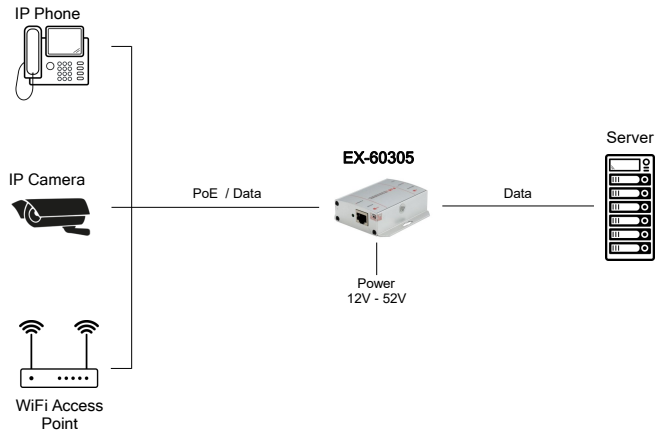


Bild / Picture



PoE Gigabit Injektor 90W
DC Eingang +48V bis +57V

Anwendung / Application



PoE Gigabit Injector 90W
DC Input +48V to +57V

Beschreibung

Mit dem Gigabit Ethernet PoE Injektor EX-60305 im Metallgehäuse können Endgeräte wie beispielsweise IP-Telefone, IP-Kameras, WLAN Access Points etc. über das Netzkabel mit Spannung versorgt werden. Er ist konform zum PoE++ Standard IEEE 802.3bt. Die Maximalleistung (PD) am PoE Port beträgt im Typ 1 12.95W, im Typ 2 25.5W und bei LTPoE++ 90W. Die Stromversorgung vom externen Netzteil erfolgt über die +48~57V DC Buchse. Der EX-60305 gewährleistet eine sichere Datenübertragung und exzellente Performance von bis zu 1000Mbit/s. Das robuste Metallgehäuse ist zur Wandmontage geeignet. Im Lieferumfang ist ein 110W Netzteil enthalten.

Description

With the Gigabit Ethernet PoE Injector EX-60305 in a metal housing, end devices such as IP telephones, IP cameras, WLAN access points, etc. can be supplied with power via the network cable. It is compliant with the PoE++ standard IEEE 802.3bt. The maximum power (PD) at the PoE port is 12.95W in Type 1, 25.5W in Type 2 and 90W in LTPoE++. Power is supplied from the external power supply via the +48~57V DC jack. The EX-60305 ensures secure data transmission and excellent performance of up to 1000Mbps. The robust metal housing is suitable for wall mounting. A 110W power supply is included in the scope of delivery.

Merkmale

Features

<ul style="list-style-type: none"> • Versorgt Netzwerk-Endgeräte mit Strom über die Datenleitung 	<ul style="list-style-type: none"> • Provides power to remote network devices
<ul style="list-style-type: none"> • 10/100/1000Base-T Gigabit Ethernet 	<ul style="list-style-type: none"> • 10/100/1000Base-T Gigabit Ethernet
<ul style="list-style-type: none"> • Vollständig IEEE 802.3af/at/bt Power Over Ethernet (PoE) konform 	<ul style="list-style-type: none"> • Fully IEEE 802.3af/at/bt Power Over Ethernet (PoE) compliant
<ul style="list-style-type: none"> • Maximale abgegebene Leistung (PD): Type 1 = 12.95W / Type 2 = 25.50W / LTPoE++ = 90W 	<ul style="list-style-type: none"> • Maximum power delivered (PD): Type 1 = 12.95W / Type 2 = 25.50W / LTPoE++ = 90W
<ul style="list-style-type: none"> • Plug and Play, keine Konfiguration und Installation erforderlich 	<ul style="list-style-type: none"> • Plug and play, no configuration and installation required
<ul style="list-style-type: none"> • LED-Statusanzeige für Spannungsversorgung und PoE 	<ul style="list-style-type: none"> • LED status indicators for power supply and PoE
<ul style="list-style-type: none"> • DC Buchse für DC-Eingang von +48 V bis +57 VDC 	<ul style="list-style-type: none"> • DC Jack for DC input from +48 V to +57 VDC
<ul style="list-style-type: none"> • Robustes, kompaktes Metallgehäuse, IP30 	<ul style="list-style-type: none"> • Rugged, compact metal housing, IP30
<ul style="list-style-type: none"> • Inkl. Netzteil 52V / 2.15A 	<ul style="list-style-type: none"> • Includes Power supply 52V / 2.15A

System / OS

Geprüft / Approved

Verpackung / Packaging

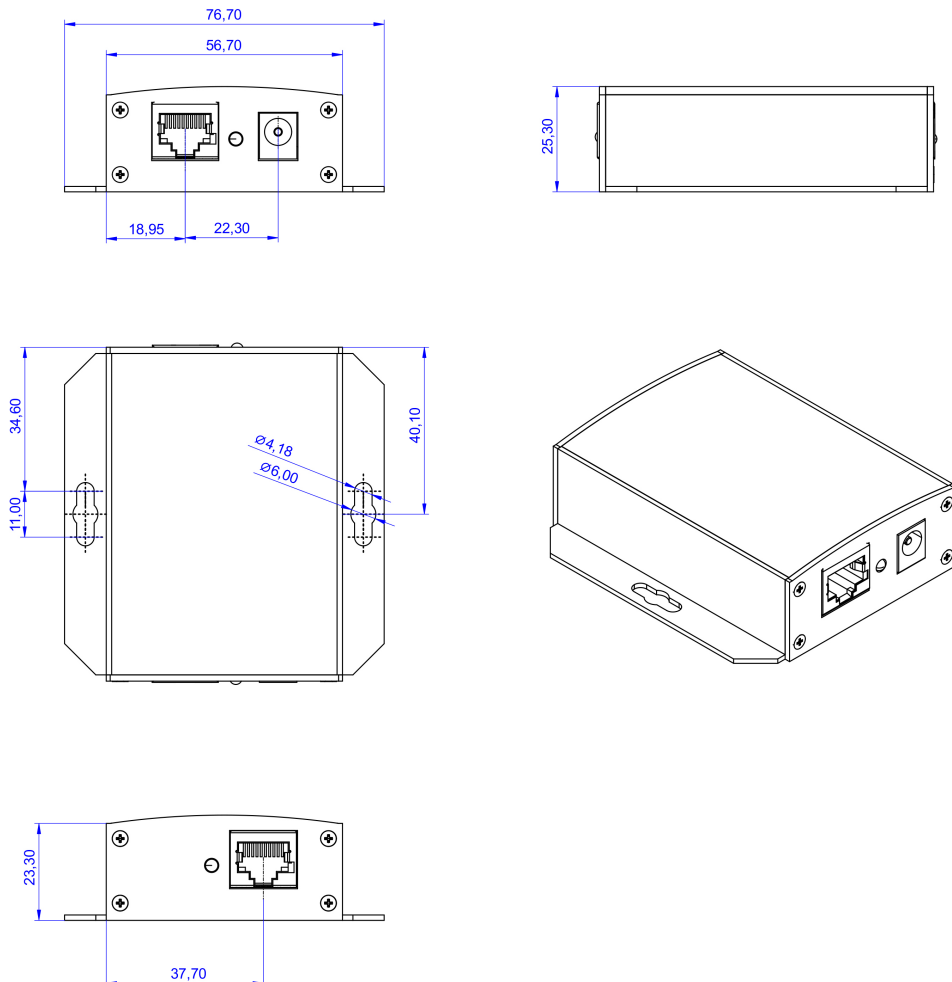


Spezifikation

Specification

Datentransfer-Rate:	10/100/1000 Mbit/s	Data transfer rate:	10/100/1000 Mbit/s
Anschlüsse:	1x RJ45-Buchse Daten Upstream 1x RJ45-Buchse Daten/PoE Downstream 1x DC Jack +48V bis +57V	Connectors:	1x RJ45 Port Data Upstream 1x RJ45 Port Data/PoE Downstream 1x DC Jack +48V to +57V
Hardwaresysteme:	Ethernet 10/100/1000 Mbps	Hardware system:	Ethernet 10/100/1000Mbps
Betriebssysteme:	Für alle Betriebssysteme geeignet	Operating systems:	Suitable for all operating systems
Betriebstemperatur :	-20°C bis +55°C Celsius	Operating temperature :	-4°F up to 131°F
Lagertemperatur:	-40°C bis +80°C Celsius	Storage temperature:	-40°F up to 176°F
Rel. Luftfeuchtigkeit:	5% bis 95%	Rel. Humidity:	5% to 95%
Schutzklasse:	IP 30	Protection class:	IP 30
Stromversorgung:	+48V bis +57V (DC Jack)	Current Supply:	+48V to +57V (DC Jack)
Abmessung:	80.20 x 76.70 x 25.70 mm	Size:	80.20 x 76.70 x 25.70 mm
Gewicht:	570 g	Weight:	570 g
EAN:	4718359603051	EAN:	4718359603051
Ursprungsland:	China	Country of origin:	China
Lieferumfang:	EX-60305, Netzteil 52V / 2.15A, Handbuch	Packaging contents:	EX-60305, Power Supply 52V / 2.15A, Manual

Maße / Dimension



Bilder / Pictures

